



**WACKER
NEUSON**
all it takes!

Kompakt és gumikerekes kotrógépek 6 és 15 tonna között



Az Ön megbízható megoldásszolgáltatója

Az építőipari gépek és berendezések, pótalkatrészek és szolgáltatások átfogó választékát kínáljuk ügyfeleinknek világszerte. Vállalatunk 1848-as megalapítása óta a Wacker Neuson márka a megbízhatóság és az innovációs erő jelképe. Ennek köszönhetően a Wacker Neuson innovatív megoldásait keresik többek között az építőipari, a kert- és tájépítő vállalatok, az ipari megrendelők és a lakóközösségek egyaránt.

Wacker Neuson – **all it takes!**



Szolgáltatásaink

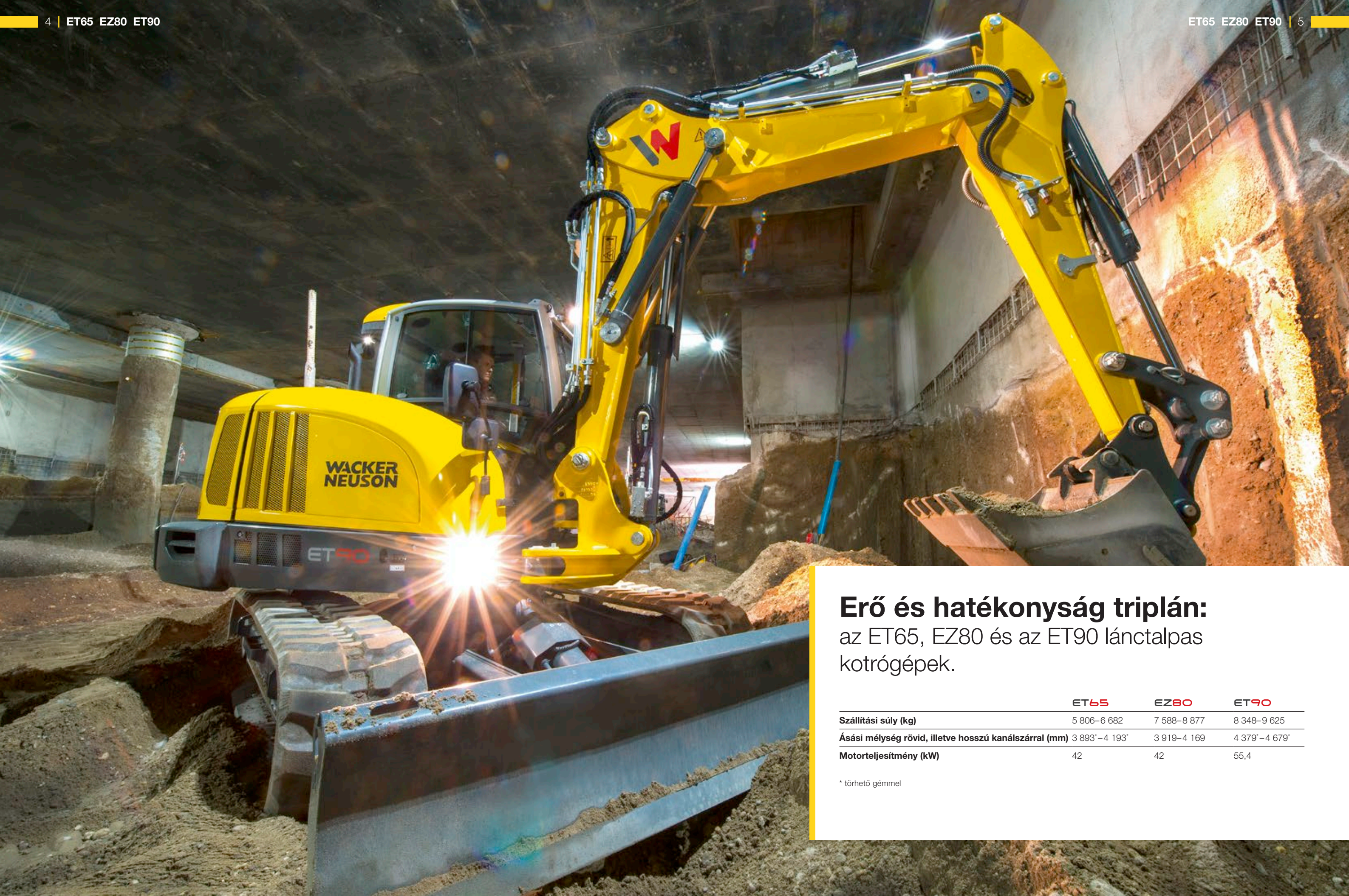
Ha szüksége van ránk, mi itt vagyunk. Nemcsak a gép megvásárlásakor, hanem utána is szívesen adunk tanácsot. Számíthat hozzánk és gyors támogatásunkra. Ismerje meg az építőipari gépekkel és készülékekkel kapcsolatos átfogó szolgáltatásainkat. Átfogó értékesítési és szervizhálózatunkkal mindig közel vagyunk Önhöz.

Tudjon meg többet:
wackerneuson.com/services



Tartalom:

ET65, EZ80 és ET90 lánctalpas kotrógépek	4
ET145 lánctalpas kotrógép	14
EW65 gumikerekes kotrógép	20
EW100 gumikerekes kotrógép	26
Szerelékek	36
Konfigurációs lehetőségek	38
Méretek	40
Műszaki adatok	41
Emelőerő-táblázatok	42



Erő és hatékonyság triplán:
az ET65, EZ80 és az ET90 lánctalpas
kotrógépek.

	ET65	EZ80	ET90
Szállítási súly (kg)	5 806–6 682	7 588–8 877	8 348–9 625
Ásási mélység rövid, illetve hosszú kanálszárral (mm)	3 893*–4 193*	3 919–4 169	4 379*–4 679*
Motorteljesítmény (kW)	42	42	55,4

* törhető gémmel

Takarékosság és nagy teljesítmény.

Az ET65, EZ80 és ET90 jellemzőinek áttekintése.

Minőség

- Rövid hidraulikus tömlők a kisebb energiavesztésért és a hosszú élettartamért
- Nagyméretű, robusztus és könnyen tisztítható alumíniumhűtő, osztályának legmagasabb hűtőteljesítményével
- Nagyfokú stabilitás az alacsony súlypont és az opcionálisan elérhető hátsó ellensúlynak köszönhetően

Karbantartás

- Gyorsan és jól hozzáférhető karbantartási pontok

Biztonság

- Akár hét LED-lámpa a gépen a munkaterület optimális megvilágításához
- Nyolc nagy rögzítőszem a biztonságos szállításhoz

Sokoldalúság

- A Zero Tail révén nincs farsöprés (EZ80)
- Modelltől függően különböző lánctalp-változatok közül választhat



Hatékony

- Törhető gép a nagyobb ásási sugárhoz és a kevesebb áthelyezéshez (ET65 és ET90 esetében opció)
- Erőteljes meghajtás a nagy teljesítményért
- Minden terhelésnél precíz vezérlés a terhelés-érzékelő hidraulikus rendszernek köszönhetően a Load Sensing hidraulikus rendszerrel (terhelésfüggetlen áramlás elosztás, LUDV)
- A hőállóság akár 45 °C-os környezeti hőmérséklet mellett is 100%-os teljesítményt biztosít

Komfort

- A tágas komfortfülke bármilyen alkatú gépkezelőhöz hozzáigazítható
- Az intuitív vezérlési koncepció lehetővé teszi a forgókotró egyszerű és teljes körű vezérlését
- Kompakt és fordulékony az alkatrészek intelligens elrendezése és a mérsékelt gépmagasság miatt
- Alacsony tankolócsonk a könnyű feltöltéshez mászás nélkül

Teljesítmény

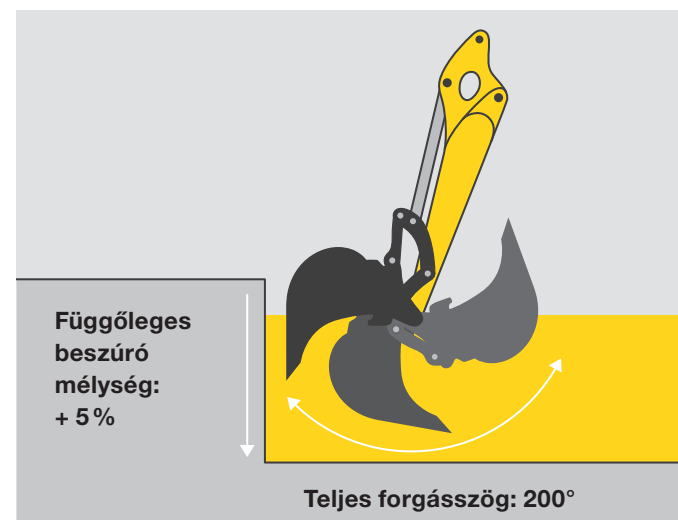
- Akár négy kiegészítő vezérlőkör gyárilag opcióként
- 3-pontos kinematika a 200°-os kanál forgásszög, valamint a még jobb ásási paraméterek és hatótávolság érdekében
- Két üzemmód közül választhat: maximális teljesítmény (POWER) vagy üzemanyag-takarékosság (ECO)

Környezetbarát

- Az alacsony motorzaj megkönnyíti a kommunikációt az építkezésen
- Dízel részecskeszűrő a helyi jogszabályi kibocsátási követelmények teljesítéséhez

A gazdagágosság három csodája.

Nagy teljesítmény: mindhárom forgó-kotró akár 20%-kal kevesebb üzemanyagot fogyaszt, mint a hasonló modellek. Ásó- és felszakító erejükkel mégis osztályuk legjobbjai közé tartoznak. Hiszen csodát ígértünk Önnek.



Egyedülálló 3-pontos kinematika.

A magasabb forgatónyomaték, a 3-pontos kinematika, valamint a 200°-ra növelt forgásszög az ET65 és ET90 kotrókat ásási erő szempontból az osztályuk legjobbjává teszik.

- A kanál optimális beforgatási szöge
- Függőlegesen még mélyebb beszúrás
- Erőteljes kiemelés
- Hatékonyabb kiürítés és kisebb anyagvesztés
- Akár 20%-kal nagyobb felszakító erő



Nagyobb termelékenység és kisebb fogyasztás.

A terheléstől független áramlás elosztás (LUDV), a 3-pontos kinematika (ET65, ET90), a törhető gém és a hosszú kanálszár segítségével kihozhatja a maximumot. A hatékony hidraulikának és az ehhez megfelelő mechanikai alapnak köszönhetően a gépet valóban kiemelkedő teljesítményre tervezték. Így akár 30%-kal



Nagyobb mozgástér a törhető gémnek köszönhetően.

Többet mozgékonyt és ezzel nagyobb műveleti sugarat kínál Önnek a törhető gém, mivel a kiegészítő csukló lehetővé teszi, hogy a kanalat teljesen behúzza a futóműhöz ill. a toólaphoz. Ideális, amikor szűk helyen kell átjutni, vagy akadályt kell az útból eltávolítani. Az ET65 és ET90 modellekhez törhető gém is választható, amely rövid vagy hosszú kanálszárral egyaránt elérhető.



nagyobb termelékenységet valósíthat meg az építkezésen, ráadásul akár 20%-kal alacsonyabb üzemanyag fogyasztás mellett. Több munka elvégzése kevesebb költséggel – három gép a maximális hatékonyságért.

Több kényelem a fülkében.

Az ET65, EZ80 és ET90 ergonomikusan optimalizált vezetőfülkéje.

Az ET65-nél, az EZ80-nál és ET90-nél a legnagyobb kezelői komfort az alapfelszereltség része. Ezen felül számos opciót kínálunk Önnek, amivel a forgó-kotrót az Ön egyéni igényeihez igazítjuk.

Teljesítmény

- Kezelőbarát Jog Dial egyénileg tárolható előzetes beállításokkal
- Nagyon alacsony zajszint a zárt fülkében
- Kettéosztott elülső szélvédő, amit teljesen a kabintető alá lehet tolni (alapfelszereltség)

Komfort

- Napellenző standard felszereltségként
- Kényelmes és intuitív joystick kezelő-elv: minden fontos funkcióval mindkét botkormányon
- Nagy teljesítményű automata klíma a mindig kellemes munkavégzési hőmérséklethez
- Teljesen szigetelt belső tér sokféle tárolórecesszel
- Légrugós komfortülés ülésfűtéssel és ülés magasság állítóval a még jobb vezetési kényelemért

Biztonság

- Optimális látási viszonyok a gép eltolt helyzete miatt
- Nagy tetőablak az optimális kilátásért felfelé
- Oldalsó tolóablak
- LED-fényszóró a még jobb megvilágításhoz
- Holttérfelügyelő kamera 7"-os, többfunkciós kijelzővel az ideális hátsó kilátáshoz



Innovatív elülső szélvédőrendszer.

A kettéosztott elülső szélvédő minden időjárásnál lehetővé teszi az optimális kabinszellőzést. Ezenkívül megkönnyíti a kommunikációt

a vezetővel. Az ablaküveg külön kivétele és tárolása már a múlté.



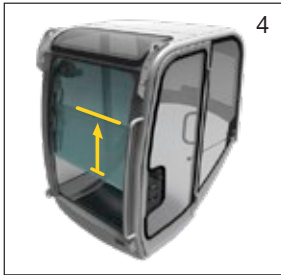
Zárt elülső szélvédő – a két üveglap víz- és szél-tömören zár.



A felső elülső szélvédő a fülketető alá tolnak. Az alsó szélvédő fröccsenés elleni védelemként szolgál.



Igény esetén mindkét szélvédőt a fülke teteje alá lehet tolni és ott megfelelő módon tárolni.



Az alsó üveg a felső alá csúszik. Ideális a kollégákkal való kommunikációhoz.

Alapértelmezett beállítások gombnyomással.

Az autóiipari ágazatban ismert Jog Dial rendszer az áttekinthető kijelzővel lehetővé teszi a kezelő számára a helyes üzemi beállítások intuitív kiválasztását egy forgó nyomógombon keresztül, valamint

a különféle beállításokat egy billentyűzet segítségével. A Jog Dial használatával pl. elmentheti és előhívhatja a litemennyiséget vagy a szerelések kiengedését.





Egyéniség a sokoldalúságban.

Állítsa össze tökéletes munkaeszközét a számos, gyárilag kapható opcióból, mint:

- Akár 5 kiegészítő vezérlőkör, ebből 3 egyedileg szabályozható
- Dízel-részecskeszűrő
- Légrugós ülés ülésfűtéssel
- 7 LED lámpa
- 4 lánctalp változat
- Speciális fényezés autóiipari minőségben
- Hóttérfigyelő kamera
- Automata klíma
- Ellensúly
- Panolin hidraulikaolaj
- És még sok más.

Ezermesterek az építkezésen: az ET65-ös, EZ80-as és az ET90-es lánctalpas kotrógép.



Egyszerű karbantartás. Egyszerű javítás.

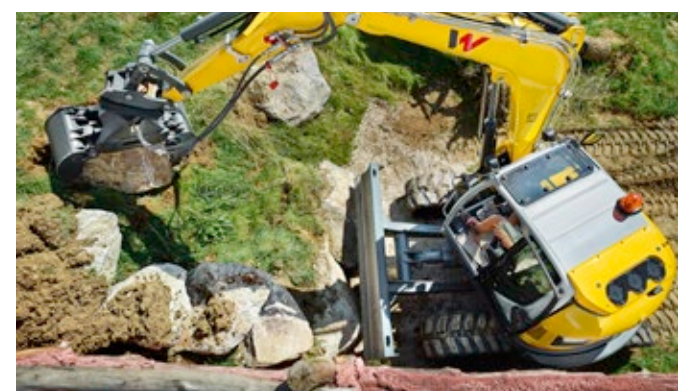
Gépeink nagy termelékenysége nemcsak a robusztus technikának köszönhető. A gyorsan és jól hozzáférhető karbantartó pontok a legtöbb szervizmunkát rövid idő alatt elvégezhetővé teszik. A technikusaink által végzett professzionális karbantartás és javítás, valamint a Wacker Neuson eredeti pótalkatrészei tovább növelik a gépei élettartamát.



Csökkentett méretek.

Akár szállításkor vagy szűk helyviszonyoknál: az ET65, az EZ80 és az ET90 a kompakt felépítésének köszönhetően nagyon egyszerűen szállítható a következő alkalmazási helyre. És az építkezésen a gépek még szűk helyen is mindenhol egyszerűen és gyorsan odaférnek – magas hatékonyság minden alkalmazásnál.

- Nagyon alacsony beszállási magasság
- Mérsékelt kiterjedés az alkatrészek intelligens elrendezésének köszönhetően
- Nagyobb stabilitás az alacsonyabb súlypont révén



Az EZ80 minimális farsöpréssel.

Lehetővé teszi a biztonságos és precíz munkavégzést közvetlenül a falaknál vagy más akadályoknál az építkezésen, ezáltal pedig a gép szélesebb körű felhasználását. Ezenkívül megnöveli a biztonság a gép körül, és elkerülhetőek a sérülések.



Munkaszámokkal a legkülönbözőbb felhasználási területekhez.

Az akár 5 kiegészítő vezérlőkörnek köszönhetően a gépek optimálisan fel vannak készítve a legkülönbözőbb szerelések használatára, amelyek gyorsan és egyszerűen cserélhetők a gyorscsatlakozó rendszerrel.



Az egyik legnagyobb kompakt gépünk:
az ET145 lánctalpas kotrógép.

ET145

Szállítási súly (kg)	14 917–15 701
Ásási mélység rövid, illetve hosszú kanálszárral (mm)	5 000–5 500
Motorteljesítmény (kW)	55,4

Teljesítmény, mozgékonyság és stabilitás.

Az ET145 összes jellemzőjének áttekintése.

Komfort

- Kényelmes, teljesen üvegezett vezetőfülke
- Az intuitív kezelési koncepció lehetővé teszi a kotrógép egyszerű és átfogó vezérlését a Jog Dial tárcsán és a kijelzőn keresztül
- A nagy, 7" méretű multifunkciós kijelzőn minden funkció és kamerakép megjeleníthető
- Alapfelszereltség részeként beépített klímaberendezés

Karbantartás

- Optimális szervizpont-hozzáférés a gyors, költséghatékony szervizhez
- Robosztus alumínium hűtő, amely javítja a hűtési teljesítményt és könnyen tisztítható.
- A fülke a szervizelési és javítási munkák céljából könnyen leszerelhető

Biztonság

- Nyolc nagy rögzítőszem a biztonságos szállításhoz
- Hát LED munkalámpa a munkaterület optimális megvilágításához

Sokoldalúság

- Az AUX I kiegészítő hidraulikával különféle szerelések használhatók
- Az AUX II (3. vezérlőkör) opcionálisan kapható
- Három láncváltózat minden alkalmazási célra



Környezetbarát

- Alacsony zajkibocsátás az építkezésen történő könnyű kommunikációért
- Csökkentett kibocsátás folyamatos teljesítmény mellett a dízel részecszeszűrő segítségével (SCR nem szükséges)

Hatékony

- A gémfordító konzol rugalmasabbá teszi az ásási munkálatokat és időt takarít meg
- Jog Dial tárcsa a megfelelő működési beállítások forgó-nyomógomb segítségével történő intuitív kiválasztásához
- Széleskörű felhasználási lehetőségek az akár öt gyárilag kiépített kiegészítő vezérlőkörnek köszönhetően, amelyek közül három egyedileg szabályozható
- A hőállóság akár 45 °C-os környezeti hőmérséklet mellett is 100%-os teljesítményt biztosít
- Három üzemmód: ECO üzemmód, HI üzemmód és LOW üzemmód a különböző igénybevételt igénylő munkákhoz

Teljesítmény

- Állandó teljesítményű motor a maximális teljesítményért bármilyen üzemi fordulatszámon és alacsony fogyasztás mellett
- Két előre beállított üzemmód: POWER vagy üzemanyag-takarékos ECO üzemmód
- Tolólap az alapfelszereltség részeként a maximális emelőerőért és stabilitásért
- Két menetsebesség
- A kompakt méretek rendkívüli stabilitást tesznek lehetővé, valamint kiemelkedő biztonságot nyújtanak a szállítás és a beszállás során

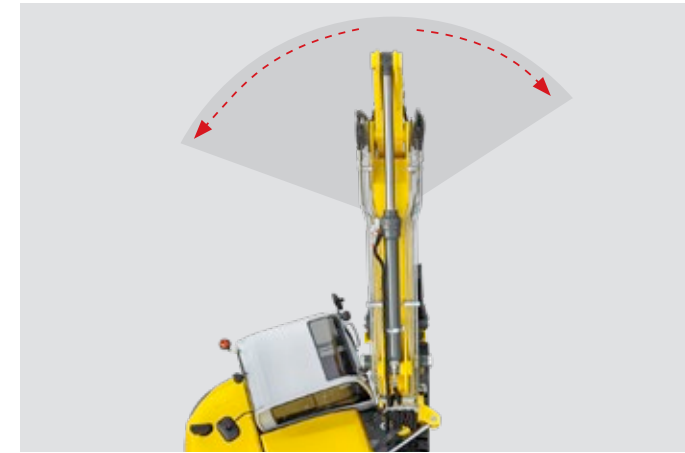
Két világ találkozása.

Az ET145 egyesíti a nagyméretű kotrógépek termelékenységét a kompakt forgó-kotrók előnyeivel, például:

- Nagy fordulékonyság
- Egyszerű szállítás
- Különböző láncalép-változatok
- Kiemelkedő, a lényegesen nagyobb forgó-kotrókéval megegyező ássóerők



A kompakt osztály bajnoka: az ET145 láncalpas kotrógép.



Gémfordító konzol a nagyobb termelékenységért.

A gémfordító konzol saját súlyosztályában igazán kiemelkedővé teszi az ET145-öt. Így nagyobb ássóterületet tesz Önnek lehetővé mind a jobb, mind a bal oldalon. A gémfordító konzol lehetővé teszi a falak, árkok vagy akadályok mentén történő munkavégzést, és megnöveli a látóteret, pl. csatornák területén végzett kitermelés során.



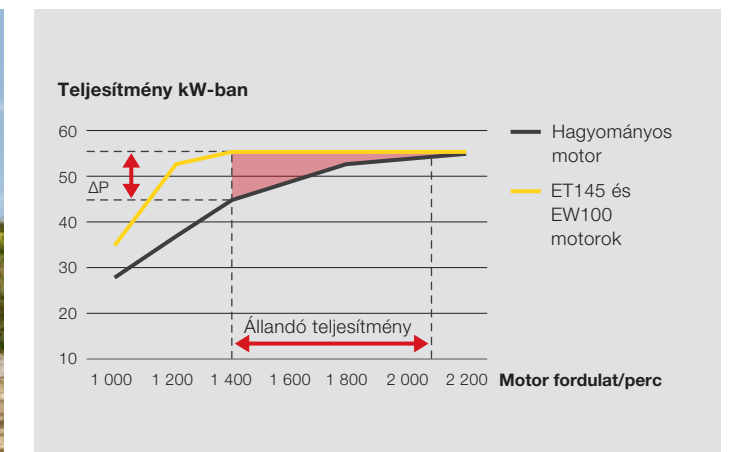
Hatékony motor.

Az 55,4 kW teljesítményű motor kiváló ássóteljesítményt nyújt alacsony fogyasztás mellett, és megfelel a jelenlegi emissziós szabványoknak. Az automatikus üresjárati fordulatszám-szabályozás és a dízel részecskeszűrő csökkenti a fogyasztást és védi a környezetet.



Tágas, ergonomikus komfortkabin.

Az ülés helyzetét, a kartámaszok és a kormányoszlop egyénileg állítható. A nagyméretű kijelzőn a kezelő látja a holtterfigyelő kamera képét, a kiegészítő vezérlőkörök programozható szállított mennyiségét és a gépre vonatkozó információkat. A Jog Dial tárcsa kényelmesen, ülő helyzetből is kezelhető. A fülke az alapfelszereltség részeként automata klímával felszerelt.



Teljes teljesítmény, alacsony fordulatszámon is.

Az ET145 motorja már alacsony fordulatszámon is teljes teljesítményt ad le, amit aztán folyamatosan fenntart. Ez egyértelmű előnyt jelent a hagyományos motorokkal szemben.



Erő és tempó, tökéletesen egyesítve:
az EW65 gumikerekes kotrógép.

	EW65
Szállítási súly (kg)	6 472–7 720
Ásási mélység rövid, illetve hosszú kanálszárral (mm)	3 596*–3 895*
Motorteljesítmény (kW)	42

* törhető gémmel

Hatékony és gyors.

Az EW65 összes jellemzőjének áttekintése.

Hatékonyság

- Törhető gém a nagyobb ásási sugárhoz és a kevesebb áthelyezéshez
- A hidraulikus alkatrészek optimális elhelyezése
- Erős meghajtás a nagy teljesítményért
- Minden terhelésnél precíz irányítás a terhelés-érzékelő hidraulikus rendszernek köszönhetően a Load Sensing hidraulikus rendszerrel (terhelésfüggetlen áramlás elosztás, LUDV)
- Sokoldalú felhasználási lehetőség az akár négy, gyárilag kiépített kiegészítő vezérlőkörnek köszönhetően
- A hőállóság akár 45 °C-os környezeti hőmérséklet mellett is 100%-os teljesítményt biztosít

Teljesítmény

- 3-pontos kinematika növeli a felszakító erőt, a beszúrási mélységet és a kiürítési magasságot
- Két előre beállított üzemmód: POWER vagy üzemanyag-takarékos ECO üzemmód
- Zárt menetciklus, fokozat nélkül 0 és 30 km/h között, váltás nélkül

Környezetbarát

- Alacsony zajkibocsátás az építkezésen történő hatékony kommunikáció érdekében
- A dízel részecskeszűrőnek (opcionális) köszönhetően környezetbarát és jövőálló



Komfort

- Mérsékelt gépmagasság
- Az intuitív vezérlési koncepció lehetővé teszi a forgó-kotró egyszerű és teljes körű vezérlését
- Nagy teljesítményű klímaautomatika
- Ülészűtés
- Innovatív elülső szélvédőrendszer esőtető funkcióval
- Átfogóan felszerelt, teljesen üvegezett komfortkabin
- Sebességszabályozó berendezés, ideális önkormányzati munkákhoz, például fűnyírás, maráshoz és mulcsózáshoz

Karbantartás

- Optimális szervizpont-hozzáférés a gyors, költséghatékony szervizhez
- Billenthető fülke és levehető alvázfedél az egyszerű karbantartásért
- Tartós alumíniumhűtő magas hőállósággal, mely könnyen és gyorsan tisztítható

Sokoldalúság

- Számos szerelék az opcionális kiegészítő vezérlőköröknek köszönhetően.
- Egyik építési területről a másikra saját keréken
- Akár 30 km/h sebesség
- Kompakt építési mód az egyszerű szállításért és a több felhasználási lehetőségért

Biztonság

- LED-munkalámpák a munkaterület optimális megvilágításához
- Alapfelszereltség részeként 7 hüvelykes, többfunkciós kijelző holtterfigyelő kamerával
- Hat nagy rögzítőszem az egyszerű rögzítéshez és a biztonságos szállításhoz
- Testreszabható támaszválozatok: tolólap vagy letalpaló hátul, elől vagy mindkét oldalon

Nagyobb erő és hatótávolság a 3-pontos kinematikának köszönhetően.

Egy további csap a kardántengelyben megnöveli a kanál forgásszögét és így a nyomatékot. Az előnyei számokban kifejezve:

- Akár 20%-kal nagyobb felszakító erő
- 5%-kal nagyobb beszúró mélység
- 10%-kal nagyobb kiürítési magasság



Bármilyen terepen meggyőző: az EW65 gumikerekes kotrógép.



Átgondolt munkahely.

Az ülés, a kartámaszok és a kezelőkarok pozíciója egyénileg állíthatók. A kezelés egyszerű és intuitív - felépítésében megegyezik az ET65-tel. A jól bevált elülső szélvédőrendszer megkönnyíti a kommunikációt a járművezetővel. A teljes nyitáshoz az ablaktáblát egyszerűen a fülketető alá kell tolni és ott rögzíteni.



Megnövelt stabilitás.

A stabil, biztonságos állás alapvetően fontos – mindenképp nehéz kiemelő munkáknál vagy nehéz terepen. A letámasztáshoz használhatja a tolólapot vagy a letalpalókat - elöl és hátul egyaránt, vagy bármilyen kombinációban.



Nagyobb mozgástér a törhető gemnek köszönhetően.

Többlet mozgékonyt és ezzel nagyobb műveleti sugarat kínál Önnek az EW65 opcionális, rövid és hosszú kanálszárral kapható törhető gemje. Ezzel nemcsak mélyebbre tud ásni, hanem a kiegészítő csukló lehetővé teszi, hogy a kanalat teljesen behúzza a futóműhöz ill. a tolólaphoz. Ideális, amikor szűk helyen kell átjutni vagy akadályt kell az útból eltávolítani.



Egyszerre erőteljes és kifinomult.

A terhelés-érzékelő hidraulikával LUDV-val (terheléstől független áramlás elosztás) a helyzethez tudja beállítani a szükséges teljesítményt.



Innovatív gondolkodás: az EW100 gumikerekes kotrógép.

	EW100
Szállítási súly (kg)	10 320-11 550
Ásási mélység rövid kanálszárral (mm)	4 968
Motorteljesítmény (kW)	55/100

Az Építőipar 4.0 kihívásaihoz fejlesztve.

Az EW100 összes jellemzőjének áttekintése.

| Hatékonyság

- A hidraulikus alkatrészek optimális elhelyezése
- A Grade Assist szintezőautomatika támogatja a gépet az építkezésen
- A HMI (Human Machine Interface - ember-gép interfész) áttekinthetően és hatékonyan tárolja a különböző felhasználói beállításokat és az építkezések adatait
- Alapfelszereltség részeként előkészített szerelékinterfész az építési folyamat más készülékeivel való kommunikációra

| Környezetbarát

- Az auto-stop funkció leállítja a gépet, ha az nincs használatban
- ECO-automatika közúti üzemmódban és ECO-üzemmód intelligens teljesítményelosztással építkezési üzemmódban
- Csekély emissziójú, Stage 5 motor automatikus fordulatszám-szabályozással

| Sokoldalúság

- Raklapvilla üzemmód gyárilag
- Gyári előkészítés a 2D és 3D vezérléshez
- Gyári előkészítés a segédrendszerekhez és a szerelések vezérléséhez, a szükséges átalakítások nélkül



| Biztonság

- 360°-os stabilitás - a gép még nagy terhelés mellett is minden irányban stabil marad
- Kiváló panorámakilátás minden irányban az alacsony motorháztetőnek, a mély üvegezésű ablakoknak és ajtóknak, valamint a jól belátható rakodási területnek köszönhetően
- A hátsó Active Working Signal (AWS) jelzi az indítást, a szerelék cseréjét vagy a gép fékezését közúti közlekedési üzemmódban
- A cserét nem igénylő rugalmas munkahenger védőlemez véd a sérülések ellen
- Az Auto-Brake-funkció automatikusan fékez, amint a lábat leveszik a gázpedálról
- Fellépő, kar és lépcsők kontraszt színben

| Teljesítmény

- Kiváló teljesítmény minden területen, beleértve a jelentősen megnövelt kiegészítő hidraulika- és motorteljesítményt
- Utánfutó üzemmód, fékezten akár 12 t vontatási kapacitásig
- 40 km/h legnagyobb sebesség
- Joystick-kormányzás
- 3-pontos kinematika a 200°-os kanálforgási szögért és 20%-kal jobb ásási paraméterekhez
- 20%-kal nagyobb forgatóerő a tiltótátor alkalmazásokhoz

| Komfort

- Hőmenedzsmint automatikus melegítéssel és állófűtéssel
- Kihúzható szerszámoszláda, beleértve az optimális kezelési magasságban elhelyezkedő hálózati csatlakozót és tartálytöltő csontot
- Egyszerű tankolás a talajról

Minden területen a legmagasabb teljesítmény.

Erős motorjával az EW100 a legjobb gyorsulási adatokat és akár 40 km/h végsebességet is képes elérni. A kiegészítő hidraulika jelentősen megnövelt teljesítménye a szerelések széles választékának használatát teszi lehetővé.

Új standardokat állít fel a jövőre nézve: az EW100 gumikerekes kotrógép.

Szerelék-interfész.

Az EW100 gyárilag egy szerelék-interfészzel van szerelve a későbbi továbbfejlesztéshez. Ez lehetővé teszi a gép szoftverének bővítését a digitalizálás területén a jövőbeni fejlesztésekkel anélkül,

hogy magán a gépen kellene átalakítási munkát végezni. Ez azt jelenti, hogy a szerelésekkel való kommunikáció közvetlenül a gépen keresztül történhet, így az építési folyamat optimalizálható.



Előkészítések segédrendszerekhez és a szerelések vezérléséhez.

A gépet gyárilag felkészítették a segédrendszerek vagy a munkagépek vezérlésének utólagos felszerelésére. Ezek szoftverfrissítések révén különösebb erőfeszítés nélkül utólag is

felszerelhetők. Ez azt jelenti, hogy elkerülhetők a költséges és időigényes átalakítások.



Kiváló panorámakilátás.

A gép kialakítását elsősorban a kezelő látómezeje szempontjából optimalizálták. Például a jobb oldali gumibroncs normál ülőpozícióban nagyon jól látható. Ez többek között növeli a gépkezelő és az építési terület biztonságát.



Human Machine Interface.

Az EW100 gumikerekes kotrógép menti az egyéni beállításokat és információkat a különböző kezelők és építkezések számára. Az alapfelszereltség részét képező 10-hüvelykes érintőkijelzőn a tárolt adatok előhívhatók, és a munkavégzés folytatódhat tovább.

A gépkezelőhöz rendelt gépbeállítás menti mind a személyes gombkiosztásokat az Ön saját kezelési kényelme érdekében, mind a szerelék- és az áramlási beállításokat felhasználónként.



360°-os stabilitás.

A gép még nagy súlyok mozgatásakor is biztonságosan áll a talajon. A 360°-os stabilitás lehetővé teszi nagy terhek emelését is

anélkül, hogy a gép instabillá válna. Az optimális súlyeloszlás 25%-kal növeli a gép oldalirányú stabilitását is.





Kompakt és nagy teljesítményű.

Az EW100 egy kompakt gép méreteit ötvözi egy 14 tonnás forgó-kotró erejével. A 20%-kal nagyobb forgatóerő tiltótátorok alkalmazásához, valamint a bevált 3-pontos kinematika és az oldalirányban kifordítható gémszerkezet még nagyobb

mozgásszabadságot tesznek lehetővé használat közben. A 200°-os kanálforgási szög, a 20%-kal jobb ásási adatok és a 360°-os stabilitás az EW100-at az építkezések hatékony segítőjévé teszik.

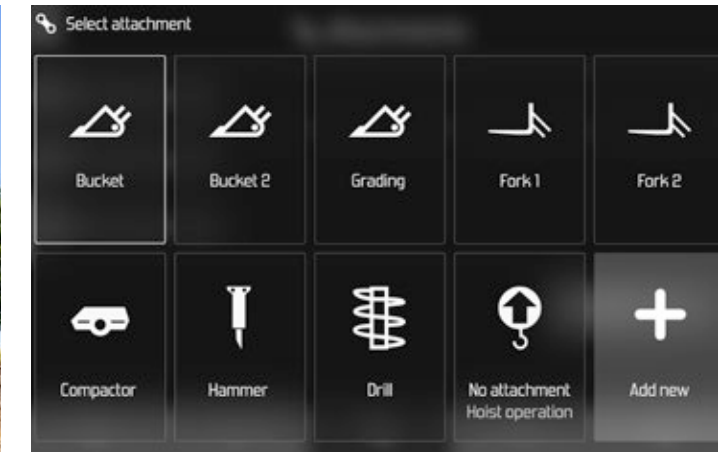


Sok szerelék, minimális erőfeszítés.

Egyszerűen válassza ki, vegye fel és tegye le. A már mentett szerelések részben automatikusan csatlakoznak, a vezetőnek pedig ehhez el sem kell hagynia a gépet. A gép megtanulja felismerni az intelligens

szereléseket és kommunikálni velük. A kézi szereléseket elegendő egyszer beállítani, elmenteni, és később a kijelző megnyomásával kiválaszthatók és így a gép számára már felismerhetők.

A gumikerekes kotrógépek „következő szintje”: a jövőre már most a legjobban felkészülve.

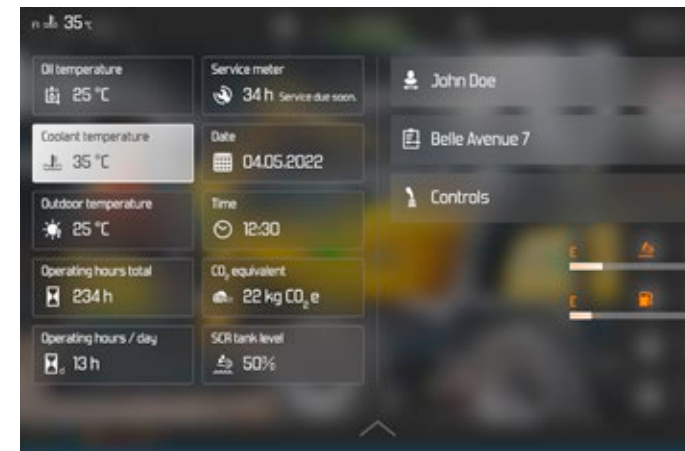


Utánfutó üzemmód 12 tonnáig.

Erős teljesítményének köszönhetően az EW100 felkészült az utánfutóval történő (fékezett, max. 12 tonnás) üzemeltetésre. Ez azt jelenti, hogy további szállítójárműveket lehet megtakarítani a szerelésekhez vagy a kisebb gépekhez.

Kiválasztás és indulás.

A már előre konfigurált és manuálisan tárolt szerelések bármikor könnyen és intuitív módon cserélhetők. A kezelőt a rendszer végigvezeti az egyes tárolási és beállítási lehetőségeken.



Testreszabás megkönnyítve.

Igény esetén külön felhasználó, az aktuális építkezési terület és saját joystickok konfigurálhatók az optimális munkafolyamat és a felhasználóbarát munkavégzés garantálására. Ez azt jelenti, hogy a kezelőnek minden fontos adat azonnal rendelkezésére áll. A különböző építkezések az adatbevitelt követően újra előhívhatók, és a róluk szóló összes információ lekérdezhető.



Alacsony szerviz- és karbantartási igény.

A megnövelt karbantartási időközök és a beépített önellenőrző rendszer jelentősen minimalizálja a gép állásidejét. Üzemzavar esetén a célzott hibakeresés jelentős költségeket takarít meg, és a távdiagnosztika révén a gép aktuális állapotáról is tájékoztatást adhat.

Szerelések. Gyorscserélő rendszerek.



EasyLock+.

Az EasyLock+ hidraulikus gyorscsatlakozó rendszerrel a vezetőülésemből egy gombnyomással néhány másodperc alatt kicserélheti a szerelékét. Ezáltal Ön még rugalmasabb és hatékonyabb lesz.



A rendszer a hagyományos mélyásás mellett lehetővé teszi az ellentétes irányú kanálfelfogatást is. Az új EasyLock+ még biztonságosabb, és megfelel a jelenlegi szabványok minden követelményének.



Powertilt.

A Powertilt opcionális, és mind az Easy Lock-kal, mind pedig a mechanikus Lehnhoff gyorscserélő rendszerrel kombinálható. Ez lehetővé teszi a szerelések 90°-os elforgatását – ideális egyengetéshez, mulcsoláshoz vagy rézsű kialakításához.



Lehmatic.

A Lehmatic gyorscsatlakozókkal választhat a mechanikus és a hidraulikus rendszerek között. A rendszer még a legkeményebb igénybevétel mellett is strapabíró és megbízható. A hidraulikus rendszer „Double-Lock” biztonsági berendezéssel van felszerelve. A Lehmatic gyorscsatlakozó rendszer Powertilt rendszerrel és anélkül is kapható.

Minden feladathoz a megfelelő szerelék.

Kanáltípusok.

A Wacker Neuson különböző típusú kanalakat kínál a talaj vagy más ömlesztett áruk kitermeléséhez, lazításához, szállításához és lerakásához. Ezek mind az EasyLock+, mind a Lehmatic gyorscsatlakozó rendszerekhez elérhetők.

Annak érdekében, hogy minden helyzetre tökéletesen, már a kezdetektől felkészülhessünk, számos kanáltípus elérhető közvetlenül a gyártótól. További információért forduljon forgalmazó partneréhez.



Mélyásó kanál
vágóélel



Mélyásó kanál
körmökkel



Fix rézsűkanál



Billenthető kanál
hidraulikatömlőkkel és
csatlakozókkal



Hidraulikus bontókalapácsok.

Hidraulikus kalapácsaink választéka mini, kompakt és gumikerekes kotrógépekhez ideális bontási és felújítási munkákhoz. Az energia-visszanyerő rendszer nagy termelékenységet biztosít. Az innovatív rendszernek köszönhetően a közvetlenül a kalapácsnál mért teljesítmény mindig állandó és megbízhatóan magas marad.



Markoló.

A markolók választéka optimálisan illeszkedik a gépeinkhez, és a kert- és tereprendezéstől a bontási munkákig számos felhasználási lehetőséget kínál. A különböző méretű osztályozó- és bontómarkolók, valamint többcélú csipegetők hamarosan gyárilag is elérhetők lesznek.

Konfigurációs lehetőségek.

Fülke

	ET65	EZ80	ET90	ET145	EW65	EW100
Külső tükör (visszapillantó tükör)	●	●	●	●	●	●
FOPS védőrács 1. szint	●	●	●	○	●	●
FOPS védőrács 2. szint	○	○	○	○	○	○
1 ajtós kabin (tolóablak)	●	●	●	●	●	●
Klímaautomatika	○	○	●	●	○	●
Légrugós vezetőülés	○	○	○	○	○	○
Légrugós vezetőülés ülésfűtéssel	-	-	-	-	-	○
Rádió előkészítés	●	●	●	-	●	●
Rádió Bluetooth kihangosítóval	○	○	○	●	○	●
Napellenző	-	-	-	-	●	●
Állóhelyzeti fűtés	-	-	-	-	-	○
10 hüvelykes érintőképernyős kijelző	-	-	-	-	-	●

Hidraulika

	ET65	EZ80	ET90	ET145	EW65	EW100
Automatikus nyomáscsökkentő H1 és H2 (AUX I + AUX II)	-	-	-	-	-	●
Elektromos nyomásbeállítás H1 és H2 (AUX I + AUX II)	-	-	-	-	-	○
Cseppmentes csatlakozó	○	○	○	○	○	○
Szivárgóolaj-vezeték	-	-	-	-	-	○
Panolin HLP Synt46 (Bio)	○	○	○	○	○	○
Arányos vezérlés kiegészítő hidraulikához / (AUX I)	●	●	●	●	●	●
Sokkpatronok kiegészítő hidraulikához	○	○	○	●	○	○
Sokkpatron 3. vezérlőkörön	○	○	○	○	○	○
Csipegető vezérlőkör (AUX V)	○	○	○	○	○	●
Túlterhelésjelző Basic	●	●	●	-	-	-
Túlterhelésjelző Advanced	○	○	○	●	●	●
Poweriltt előkészítés (H3/AUX III)	○	○	○	○	○	○
Gyorscsatlakozó kör előkészítés (Q/AUX IV)	○	○	○	○	○	○
Kiegészítő hidraulikakör (H1/AUX I)	○	○	○	●	○	●
Kiegészítő hidraulikakör (H2/AUX II)	○	○	○	○	○	●
3. vezérlőkör (AUX II)	○	○	○	●	○	●

Fényezés

	ET65	EZ80	ET90	ET145	EW65	EW100
Speciális fényezés 1 RAL	○	○	○	○	○	○
Egyedi fényezés 1 nem RAL	○	○	○	○	○	○
Egyedi fényezésű kabin / canopy, RAL	○	○	○	○	○	○

Jótállás

	ET65	EZ80	ET90	ET145	EW65	EW100
Biztonság 24 C (2 000 h)	○	○	○	○	○	○
Biztonság 36 C (3 000 h)	○	○	○	○	○	○
Biztonság 48 C (4 000 h)	○	○	○	○	○	○
Biztonság 60 C (5 000 h)	○	○	○	○	○	○

Egyéb

	ET65	EZ80	ET90	ET145	EW65	EW100
Összerékkormányzás	-	-	-	-	-	○
Utánfutó üzem teljes	-	-	-	-	-	○
Utánfutó üzem előkészítés	-	-	-	-	-	○
Szerelék-interfész	-	-	-	-	-	○
Munkalámpa a gémen	●	●	●	●	●	●
Munkalámpa elől + hátul	○	○	○	●	○	●
Auto-break funkció	-	-	-	-	-	●
Auto-stop funkció	-	-	-	-	-	○
Automatikus bemelegítés funkció	-	-	-	-	-	○

* csak kiegészítő védőráccsal ● Standard ○ Opció - nem elérhető

Egyéb

	ET65	EZ80	ET90	ET145	EW65	EW100
AWS (Active Working Signal)	-	-	-	-	-	●
Ellensúly	○	○	○	-	-	-
Ballonos gumibroncsok	-	-	-	-	●	○
Dízel tankoló szivattyú	○	○	○	●	○	○
Fordulatszám automatika	●	●	●	●	●	●
EquipCare 36 hónap (benne App és Manager)	○	○	○	○	○	○
Menetjelzés	○	○	○	-	○	○
Sebességtartó automatika	-	-	-	-	○	○
Gumi lánctalp*	●	●	●	○	-	-
Hibrid lánctalp*	○	○	○	○	-	-
Joystick-kormányzás	-	-	-	-	-	○
LED-fényszórók	○	○	○	-	○	○
Hosszított kanálszár	○	○	○	○	○	●
Opcionális joystickok konfigurációs lehetőséggel	-	-	-	-	-	○
Raklapvilla üzemmód, teljes	-	-	-	-	-	○
Raklapvilla üzemmód, előkészítés	-	-	-	-	-	●
Tolólap elől vagy hátul	-	-	-	-	○	○
Letalpaló elől vagy hátul	-	-	-	-	○	○
Holtterfigyelő kamera	○	○	○	●	●	●
Tolatásjelző	-	-	-	-	-	○
Megkülönböztető jelzés, LED	○	○	○	○	○	○
LED forgó-villogó, narancssárga és zöld	-	-	-	-	-	○
Zuhanásgátló a kanál munkahengeren	-	-	-	-	-	○
Sárvédők	-	-	-	-	-	○
Gémszerkezet rezgécscillapítás	-	-	-	-	-	○
Acél lánctalp*	○	○	○	●	-	-
Közúti felszereltség	-	-	-	-	○	○
ISO - SAE átkapcsolás	○	○	○	○	○	○
Kormányzási logika átkapcsoló	-	-	-	-	-	○
Törhető gém	○	-	○	-	○	●
Segédrendszerek előkészítése	-	-	-	-	-	●
KAT lopásgátló	○	○	○	○	○	○
Szerszámláda	-	-	-	-	-	○
Központi kenőberendezés	-	-	-	-	-	○
Ikerbroncs	-	-	-	-	○	●
Ikerbroncsok távtartó gyűrűvel	-	-	-	-	-	○
30 km/h	-	-	-	-	○	○
40 km/h	-	-	-	-	-	○

Gyorscserélők

	ET65	EZ80	ET90	ET145	EW65	EW100
Easy Lock	○	○	○	-	○	○
Easy Lock + Powertilt	○	○	○	-	○	○
Easy Lock + Powertilt + daruhorog	○	○	○	-	○	○
Hidraulikus Lehnhoff gyorscserélő + daruhorog	○	○	-	○	○	○
Hidraulikus Lehnhoff gyorscserélő + Powertilt + daruhorog	○	○	-	○	○	○
Mechanikus gyorscsatlakozó	○	○	○	○	○	○
OilQuick + daruhorog	-	-	-	○	-	○
OilQuick + Powertilt + daruhorog	-	-	-	○	-	○

* modelltől függően különböző szélességek lehetségesek ● Standard ○ Opció - nem elérhető

Méretek.

	Egység	ET65	EZ80	ET90	ET145	EW65	EW100
A Magasság	mm	2 478	2 562	2 562	2 790 2 825 ⁽⁴⁾	2 775	2 963
B Széles futómű bejárata (lánc / abroncsoszás)	mm	1 950	2 250	2 250	2 490	1 832 2 088 ⁽¹⁾	2 450
C Szállítási hossz (rövid kanálszár)	mm	6 128 6 100 ⁽³⁾	6 939	7 117 6 468 ⁽³⁾	7 720	6 114 6 220 ⁽³⁾	–
C Szállítási hossz (hosszú kanálszár)	mm	6 135 6 210 ⁽³⁾	6 944	7 139 6 690 ⁽³⁾	7 790	6 137 6 349 ⁽³⁾	6 707
D Max. ásási mélység (rövid kanálszár)	mm	3 757 3 879 ⁽³⁾	3 919	4 325 4 379 ⁽³⁾	5 000	3 531 3 596 ⁽³⁾	–
D Max. ásási mélység (hosszú kanálszár)	mm	4 003 4 184 ⁽³⁾	4 169	4 625 4 679 ⁽³⁾	5 500	3 831 3 895 ⁽³⁾	4 968
E Legnagyobb függőleges beszúrási mélység (rövid kanálszár)	mm	2 431 2 811 ⁽³⁾	1 915	3 192 3 198 ⁽³⁾	3 100	2 088 2 465 ⁽³⁾	–
E Legnagyobb függőleges beszúrási mélység (hosszú kanálszár)	mm	2 704 3 095 ⁽³⁾	2 124	3 474 3 456 ⁽³⁾	3 600	2 361 2 737 ⁽³⁾	3 039
F Legnagyobb beszúrási magasság (rövid kanálszár)	mm	5 759 6 539 ⁽³⁾	6 620	7 322 7 931 ⁽³⁾	8 300 ⁽⁵⁾	6 068 6 834 ⁽³⁾	–
F Legnagyobb beszúrási magasság (hosszú kanálszár)	mm	5 940 6 774 ⁽³⁾	6 782	7 529 8 196 ⁽³⁾	8 600 ⁽⁵⁾	6 250 7 067 ⁽³⁾	8 069
G Legnagyobb kiürítési magasság (rövid kanálszár)	mm	3 993 4 684 ⁽³⁾	4 587	5 066 5 674 ⁽³⁾	5 700 5 659 ⁽⁴⁾	4 207 4 961 ⁽³⁾	–
G Legnagyobb kiürítési magasság (hosszú kanálszár)	mm	4 714 4 916 ⁽³⁾	4 749	5 272 5 940 ⁽³⁾	6 000	4 389 5 195 ⁽³⁾	6 260
H Legnagyobb ásási sugár (rövid kanálszár)	mm	6 224 6 601 ⁽³⁾	6 955	7 331 7 596 ⁽³⁾	8 300	6 220 6 590 ⁽³⁾	–
H Legnagyobb ásási sugár (hosszú kanálszár)	mm	6 508 6 890 ⁽³⁾	7 190	7 620 7 889 ⁽³⁾	8 800	6 504 6 877 ⁽³⁾	7 713
I Max. hatótávolság a talajon (rövid kanálszár)	mm	6 100 6 487 ⁽³⁾	6 795	7 179 7 463 ⁽³⁾	8 100	6 024 6 406 ⁽³⁾	–
I Max. hatótávolság a talajon (hosszú kanálszár)	mm	6 391 6 779 ⁽³⁾	7 036	7 474 7 751 ⁽³⁾	8 600	6 318 6 706 ⁽³⁾	7 503
J Legkisebb far kilengés sugár	mm	1 363	1 228	1 583	2 015	1 459	1 690
K Legnagyobb letalpalási kinyúlás a kanál közepétől (balra / jobbra)	mm	766/ 492	705/ 683	705/ 683	850/ 640	766/ 492	940/ 625
L Max. rakodási magasság, egyengető tolólap a plánium felett (rövid / hosszú)	mm	403	474	479	492/ 532 ⁽⁴⁾	395	390
M Tolólap maximális letámaszthatósága plánium alatt (rövid / hosszú)	mm	427	523	518	53/ 493 ⁽⁴⁾	301	136
N Futómű hossza – teljes	mm	2 516	2 826	2 826	3 605	2 887	3 193
O Legnagyobb kilengési szög gérendszer jobbra	°	63	63	63	57	63	55
P Legnagyobb kilengési szög gérendszer balra	°	67	67	67	70	67	70
Q Lánc-, abroncs szélesség	mm	400	450	450	500	300 457 ⁽¹⁾	490 / 514 / 577
R Talpaló kinyúló sugara közepén	mm	2 453 3 159 ⁽³⁾	2 869	2 503 2 840 ⁽³⁾	2 814	2 465 2 605 ⁽³⁾	3 141

⁽¹⁾ Ikerabroncsok ⁽²⁾ Tömölös gumiabroncs ⁽³⁾ törhető gémmel ⁽⁴⁾ hibrid láncfalppal ⁽⁵⁾ Acél láncfalppal

Műszaki adatok.

Általános

	Egység	ET65	EZ80	ET90	ET145	EW65	EW100
Szállítási súly	kg	5 806–6 682	7 588–8 877	8 348–9 625	14 917–15 701	6 472–7 720	10 320–11 550
Üzemi tömeg	kg	6 078–7 358	7 918–9 544	8 710–10 506	15 551–17 275	6 755–8 647	10 625–11 855
Legnagyobb felszakító erő*	kN, az ISO 6015 szabvány szerint	30,8	43,7	46	69	30,8	44
Legnagyobb felszakító erő	kN, az ISO 6015 szabvány szerint	50,7	68	73,8	91	50,7	73,3

Motor

	Egység	ET65	EZ80	ET90	ET145	EW65	EW100
Motor teljesítmény	az ISO szerint, kW / LE	42/57,1	42/57,1	55,4/75,3	55,4/75,3	42/57,1	55/75 100/136
Üzemanyagtartály térfogata	l	85	85	85	205	85	190
Kipufogógáz-szabvány	–	V. fokozat					

Hidraulika

	Egység	ET65	EZ80	ET90	ET145	EW65	EW100
Hidraulikarendszer / szivattyúk	–	LUDV beállítású szivattyúval			Negatív vezérlés kettős beállítású szivattyúval és 2 fogaskerékszivattyúval	LUDV állító szivattyúval, külön menetszivattyúval	
Legnagyobb szállító teljesítmény	l/perc	144	160	175	2x118+20+36	158,4+99	181,5 + 32,9 170 + 171
Üzemi nyomás a munka- és menethidraulikához	bar	240	300	300	340	240/420	300
Üzemi nyomás forgó rész	bar	215	240	240	320	215	280
Kiegészítő hidraulika max. szállított mennyiség	l/perc	107	113	113	121	107	180

Hajtómű

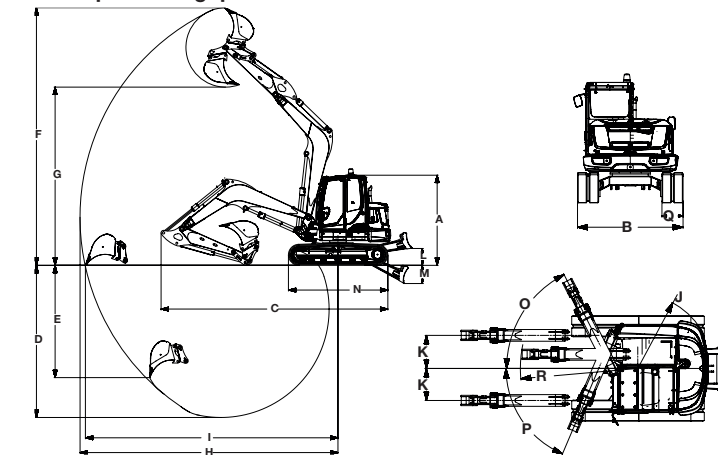
	Egység	ET65	EZ80	ET90	ET145	EW65	EW100
Szabad hasmagasság	mm	284	357	370	480	237	293 / 301 / 310
Legnagyobb menetsebesség	km/óra	5,2	4,4	5	5	akár 30-ig	40
Talajnyomás, alapgép	kg/cm ²	0,35	0,36	0,40	0,50	–	–

Zajszint kibocsátás

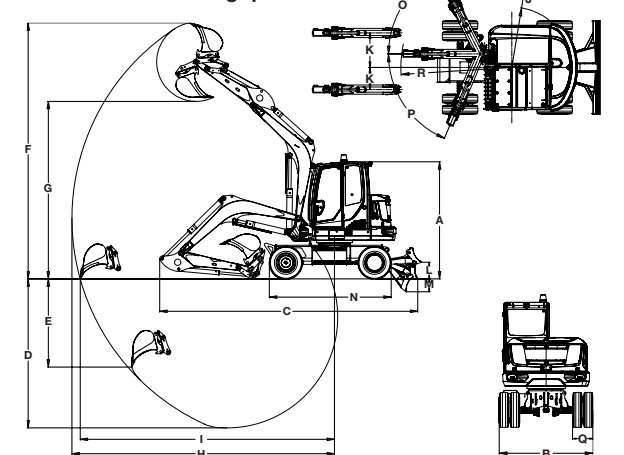
	Egység	ET65	EZ80	ET90	ET145	EW65	EW100
Zajszint (LWA)	dBA, a 2000/14/EK szabvány szerint	97	97	99	99	97	99
Hangnyomásszint (LPA)	dBA, az ISO 6394 szabvány szerint	77	79	79	75	77	tba

Minden adat az alapgépre vonatkozik. A változtatás jogát fenntartjuk.

Láncfalpas kotrógépek



Gumikerekes kotrógépek



Emelőerő táblázatok.

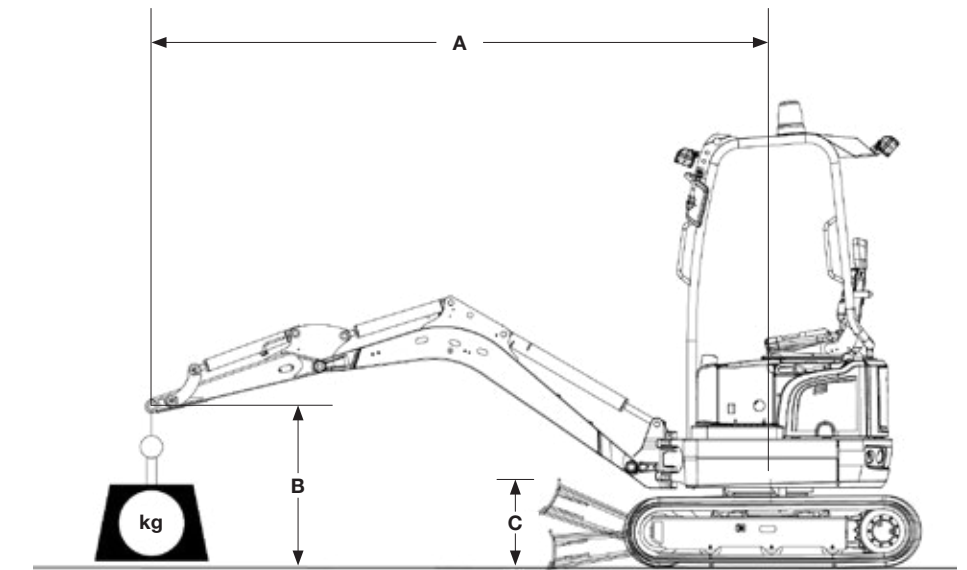
ET65

A	MAX																							
	5,0 m						4,0 m						3,0 m						2,0 m					
	C		D		C		D		C		D		C		D		C		D		C		D	
B	Tolólap lent		Tolólap lent		Tolólap lent		Tolólap lent		Tolólap lent		Tolólap lent		Tolólap lent		Tolólap lent		Tolólap lent		Tolólap lent		Tolólap lent		Tolólap lent	
	ettől	eddig	ettől	eddig	ettől	eddig	ettől	eddig	ettől	eddig	ettől	eddig	ettől	eddig	ettől	eddig	ettől	eddig	ettől	eddig	ettől	eddig	ettől	eddig
4,0 m	817	1 291*	1 099	1 291*	663	1 144	840	1 011	1 095	1 095*	683	833	1 060	1 244*	1 060	1 244*	936	1 244*	–	–	–	–	–	–
3,0 m	672	1 080*	1 150	1 280*	535	902	794	1 043	1 086	1 149*	669	871	1 115	1 308*	1 115	1 308	1 002	1 252	1 580	1 580*	1 580	1 580*	–	–
2,0 m	593	955*	1 121	1 301*	471	797	753	1 021	1 157	1 313*	639	850	1 145	1 446	1 341	1 474	923	1 208	1 621	2 090	1 621	2 090*	1 431	1 852
1,0 m	562	915*	1 105	1 339*	443	758	722	993	1 238	1 401*	597	822	1 056	1 383	1 600	1 738	838	1 138	1 602	2 140	2 350	2 549*	1 241	1 723
0 m	569	938*	1 009	1 387*	446	776	716	972	1 271	1 441*	561	804	991	1 331	1 703	1 908	776	1 090	1 515	2 028	2 539	2 856*	1 160	1 622
-1,0 m	619	1 048*	984	1 437*	486	864	697	952	1 131	1 360*	545	784	959	1 314	1 605	1 894	746	1 074	1 486	2 010	2 273	2 812*	1 132	1 605
-2,0 m	749	1 356*	911	1 456*	585	1 112	–	–	–	–	–	–	969	1 308	1 227	1 639	755	1 068	1 510	2 041	1 744	2 461*	1 155	1 633

A táblázatban szereplő valamennyi érték kg-ban, vízszintes helyzetben, szilárd talajon, és kanál nélkül van megadva.

EZ80

A	MAX																							
	5,0 m						4,0 m						3,0 m						2,0 m					
	C		D		C		D		C		D		C		D		C		D		C		D	
B	Tolólap lent		Tolólap lent		Tolólap lent		Tolólap lent		Tolólap lent		Tolólap lent		Tolólap lent		Tolólap lent		Tolólap lent		Tolólap lent		Tolólap lent		Tolólap lent	
	ettől	eddig	ettől	eddig	ettől	eddig	ettől	eddig	ettől	eddig	ettől	eddig	ettől	eddig	ettől	eddig	ettől	eddig	ettől	eddig	ettől	eddig	ettől	eddig
4,0 m	905	1 173	1 949	2 094*	987	1 287	1 048	1 235	1 900	2 074*	1 143	1 368	1 588	1 806	2 043	2 043*	1 713	1 999	–	–	–	–	–	–
3,0 m	766	991	1 946	2 079*	834	1 086	1 030	1 217	1 996	2 131*	1 124	1 341	1 496	1 744	2 140	2 340*	1 648	1 950	–	–	–	–	–	–
2,0 m	729	904	2 069	2 098*	797	991	983	1 170	2 224	2 336*	1 076	1 288	1 392	1 640	2 677	2 859*	1 538	1 837	2 155	2 574	3 752	4 164*	2 441	2 934
1,0 m	668	875	2 008	2 134*	731	961	932	1 119	2 467	2 546*	1 017	1 234	1 288	1 536	3 217	3 346*	1 429	1 717	1 929	2 317	5 041	5 275*	2 196	2 656
0 m	682	899	2 054	2 176*	747	989	894	1 081	2 607	2 637*	970	1 195	1 211	1 470	3 513	3 561*	1 349	1 645	1 832	2 216	5 417	5 417*	2 094	2 545
-1,0 m	746	993	2 094	2 206*	819	1 096	882	1 069	2 530	2 470*	949	1 183	1 178	1 448	3 415	3 462*	1 314	1 621	1 807	2 208	4 975	5 131*	2 066	2 536
-2,0 m	909	1 236	2 092	2 165*	1 002	1 372	–	–	–	–	–	–	1 188	1 469	2 780	2 979*	1 324	1 643	1 834	2 246	4 000	4 311*	2 095	2 577



ET90

A	MAX																							
	6,0 m						5,0 m						4,0 m						3,0 m					
	C		D		C		D		C		D		C		D		C		D		C		D	
B	Tolólap lent		Tolólap lent		Tolólap lent		Tolólap lent		Tolólap lent		Tolólap lent		Tolólap lent		Tolólap lent		Tolólap lent		Tolólap lent		Tolólap lent		Tolólap lent	
	ettől	eddig	ettől	eddig	ettől	eddig	ettől	eddig	ettől	eddig	ettől	eddig	ettől	eddig	ettől	eddig	ettől	eddig	ettől	eddig	ettől	eddig	ettől	eddig
4,0 m	1 026	1 568	1 624	1 847*	960	1 383	1 083	1 265	1 621	1 621*	1 013	1 173	1 511	1 857*	1 702	1 857*	1 409	1 649	1 769	2 016*	1 769	2 016*	1 769	2 016*
3,0 m	903	1 369	1 567	1 818*	845	1 207	1 069	1 251	1 633	1 715*	999	1 159	1 459	1 826*	1 823	1 964*	1 358	1 606	2 073	2 294*	2 073	2 294*	1 942	2 252
2,0 m	839	1 272	1 528	1 814*	784	1 119	1 030	1 212	1 695	1 753*	962	1 124	1 383	1 759	1 995	2 145*	1 285	1 542	1 948	2 470	2 515	2 681*	1 790	2 146
1,0 m	816	1 241	1 493	1 821*	763	1 089	988	1 170	1 747	1 778*	922	1 089	1 309	1 693	2 145	2 309*	1 213	1 479	1 808	2 337	2 831	3 032*	1 657	2 019
0 m	833	1 272	1 452	1 828*	778	1 114	956	1 138	1 733	1 718*	890	1 066	1 258	1 647	2 200	2 369*	1 154	1 435	1 720	2 254	2 937	3 155*	1 572	1 941
-1,0 m	892	1 382	1 377	1 820*	832	1 209	946	1 128	1 574	1 574*	881	1 041	1 239	1 628	2 104	2 251*	1 126	1 417	1 680	2 227	2 736	3 057*	1 534	1 916
-2,0 m	1 040	1 640	1 257	1 756*	968	1 430	–	–	–	–	–	–	1 254	1 649	1 778	1 778*	1 134	1 438	1 689	2 241	2 252	2 708*	1 543	1 929

Rövidítések jelentése a táblázatokban

- A: Forgókoszorú közepének kinyúlása
- B: Emelőhorog magassága
- MAX: Engedélyezett terhelés kinyújtott kanálsszárral
- C: Tolólap lent vagy lent, menetirányban, kivéve EW100: menetiránnyal szemben
- D: Tolólap lent, felső gépváz 90°-ban a menetirányhoz képest

* Emelőerő hidraulikával korlátozva

A tényleges emelőerő a gép felszerelésétől függ. Ezek megtalálhatók az adott üzemeltetési útmutatóban.

ET145

A	MAX																							
	6,0 m						5,0 m						4,0 m						3,0 m					
	C		D		C		D		C		D		C		D		C		D		C		D	
B	Tolólap lent		Tolólap lent		Tolólap lent		Tolólap lent		Tolólap lent		Tolólap lent		Tolólap lent		Tolólap lent		Tolólap lent		Tolólap lent		Tolólap lent		Tolólap lent	
	ettől	eddig	ettől	eddig	ettől	eddig	ettől	eddig	ettől	eddig	ettől	eddig	ettől	eddig	ettől	eddig	ettől	eddig	ettől	eddig	ettől	eddig	ettől	eddig
6,0 m	2 368	2 878	2 879	3 271*	2 544	3 094	–	–	–	–	–	–	2 569	2 946	2 569	3 234*	2 569	3 167*	–	–	–	–	–	–
4,0 m	1 677	1 909	2 966	3 301*	1 807	2 055	2 145	2 200	2 874	3 263*	2 307	2 365	2 862	2 893	2 866	3 349*	2 866	3 113*	3 572	3 572*	3 572	3 572*	3 572	3 572*
2,0 m	1 462	1 664	3 485	3 152*	1 580	1 775	2 015	2 050	3 545	3 828*	2 175	2 213	2 605	2 671	4 142	4 543*	2 818	2 887	3 528	3 660	5 370	6 064*	3 836	3 977
0 m	1 471	1 668	3 413	3 758*	1 594	1 805	1 884	1 927	4 182	4 303*	2 043	2 087	2 408	2 448	5 234	5 400*	2 617	2 659	3 247	3 293	7 159	7 333*	3 550	3 598
-2,0 m	1 772	2 093	3 752	4 094*	1 921	2 269	1 858	1 883	4 029	4 029*	2 016	2 044	2 355	2 443	4 992	5 217*	2 563	2 654	3 201	3 308	6 629	6 958*	3 502	3 614
-4,0 m	3 520	3 562	4 038	4 038*	3 837	3 884	–	–	–	–	–	–	–	–	–	–	–	–	–	–	–	–	–	

EW65

A	MAX																							
	5,0 m						4,0 m						3,0 m						2,0 m					
	C		D		C		D		C		D		C		D		C		D		C		D	
B	Tolólap lent		Tolólap lent		Tolólap lent		Tolólap lent		Tolólap lent		Tolólap lent		Tolólap lent		Tolólap lent		Tolólap lent		Tolólap lent		Tolólap lent		Tolólap lent	
	ettől	eddig	ettől	eddig	ettől	eddig	ettől	eddig	ettől	eddig	ettől	eddig	ettől	eddig	ettől	eddig	ettől	eddig	ettől	eddig	ettől	eddig	ettől	eddig
4,0 m	1 019	1 227*	1 083	1 227*	726	1 207	1 079	1 079*	1 079	1 079*	806	883	1 125	1 240*	1 125	1 240*	1 125	1 240*	–	–	–	–	–	–
3,0 m	869	1 229*	1 047	1 229*	614	1 002	1 105	1 226*	1 105	1 226*	782	1 009	1 255	1 360*	1 255	1 360*	1 132	1 252*	1 523	1 721*	1 523*	1 721*	1 523	1 721*
2,0 m	798	1 255*	1 031	1 255*	559	914	1 186	1 281*	1 186	1 281*	746	984	1 466	1 554*	1 466	1 554*	1 048	1 365*	2 010	2 078*	2 010*	2 078*	1 575	2 010*
1,0 m	778	1 286	1 020	1 295*	541	893	1 259	1 362*	1 259	1 362*	704	959	1 650	1 728*	1 650	1 728*	970	1 305	2 207	2 576*	2 496*	2 576*	1 420	2 576*
0 m	806	1 343*	1 006	1 343*	557	935	1 230	1 361*	1 259	1 361*	674	944	1 606	1 841*	1 708	1 841*</								

Wacker Neuson – all it takes.



Betontechnika



Vibro döngölő



Lapvibrátorok



Hengerek



Bontástechnika



Áramfejlesztők



Megvilágítás



Szivattyúk



Forgó-kotrók



Homlokrakodók



Teleszkópos rakodók



Dömperek



Finanszírozás



Javítás
és karbantartás



Akadémia



EquipCare
és EquipCare Pro



Bérbeadás



Beton-
specialisták



eStore



Pótalkatrészek



Használt
gépek



ConcreteTec

